

CAJA AUTOMATICA DE VELOCIDADES

Fig. N°	DESCRIPCION	PIEZA N°	MODELO	CANT.	AÑO
1(+)	Caja automática y convertidor conjunto	★ 81DT-7000-AFA		1	84/4-88
2	Convertidor	E1ZZ-7902-B		1	84/4-88
3	Tuerca 3/8" - 24 mm	379299-S2		4	84/4-88
4	Volante y corona conjunto	D5FZ-6375-A		1	84/4-88
5	Espaciador	E1FZ-6A366-A		1	84/4-88
6	Tapon 1/8" x 27 mm	E-450102-S80		1	84/4-88
7	Tornillo M10 x 35 mm	E-602209-S		1	84/4-88
8	Arandela	E-630174-S		1	84/4-88
9	Tensor	★ 78BR-6K040-B		1	84/4-88
10	Tornillo M10 x 20,4 mm	N-800027-S		6	84/4-88
11	M10 x 55 mm	E-600316-S		2	84/4-88
12	Abrazadera	74DT-7E458-AA		1	84/4-88
13	Interruptor	SW-1391 (74DT-7A247-GD)		1	84/4-88
14	Tubo llenado aceite inf.	74DT-7N463-AA		1	84/4-88
15	Válvula ventilación	74DT-7034-AA		1	84/4-88
16	Soporte	★ 84BR-7L137-A		1	84/4-88

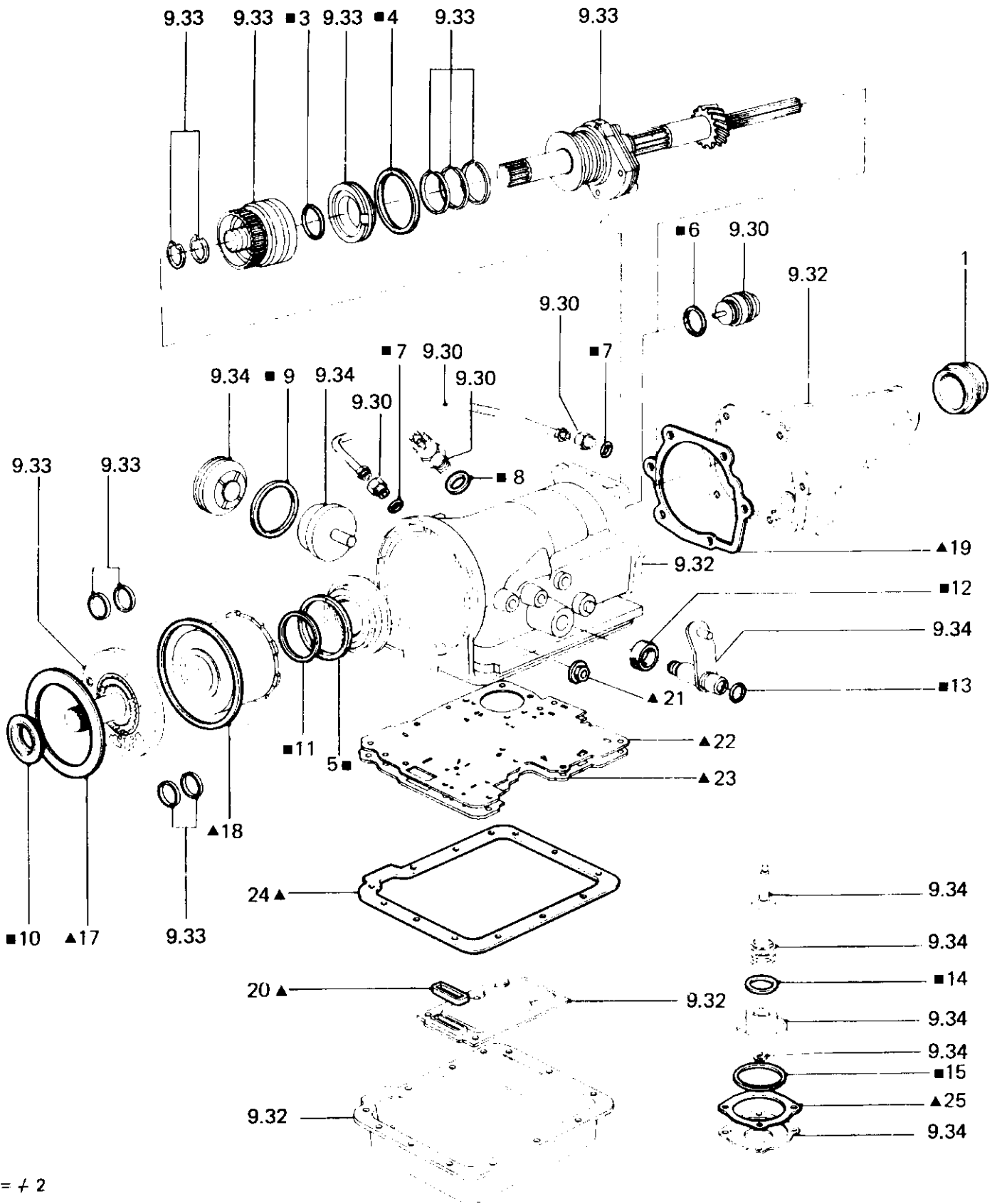
CAJA AUTOMATICA DE VELOCIDADES

Fig. N°	DESCRIPCION	PIEZA N°	MODELO	CANT.	AÑO
17	Conector trasero	84BR-7B087-A		1	84/4-88
(+) 18	Tubo de vacío	84BR-7B095-A		1	84/4-88
19	Líquido caja automática	XT-2-QDX		1 lt.	84/4-88
20	Várilla nivel aceite	★ 81DT-7A020-BA		1	84/4-88
21	Sello - Varilla	E-853104-S		1	84/4-88
22	Tubo varilla nivel aceite	83DT-7A228-BA		1	84/4-88
23	Tornillo M6 x 20 mm	★ E-800156-S72		1	84/4-88
24	Conector	E-455108-S80		1	84/4-88
25	Tubo de aceite ext.	74DT-7A254-AC		1	84/4-88
26	Virola	E-455110-S		1	84/4-88
27	Tuerca	E-455109-S80		1	84/4-88
28	Conector Rosca ext. 1/8 - 27 Rosca ext. 1/4 - 18	82DT-7D273-AA 74DT-7D273-AA		3 3	84/4-88 84/4-88
29	Boquilla	74DT-7B440-AA		1	84/4-88
30	Válvula de estrangulación	74DT-7D080-AD		1	84/4-88
31	Eje	74DT-7A380-AB		1	84/4-88

CAJA AUTOMATICA DE VELOCIDADES

Fig. N°	DESCRIPCION	PIEZA N°	MODELO	CANT.	AÑO
32	Membrana de vacío	83DT-7A377-C1B			84/4-88
33	Conector delantero	BAE2DZ-7B087-A			84/4-88

SELLOS Y JUNTAS - JUEGOS - CAJA AUTOMATICA



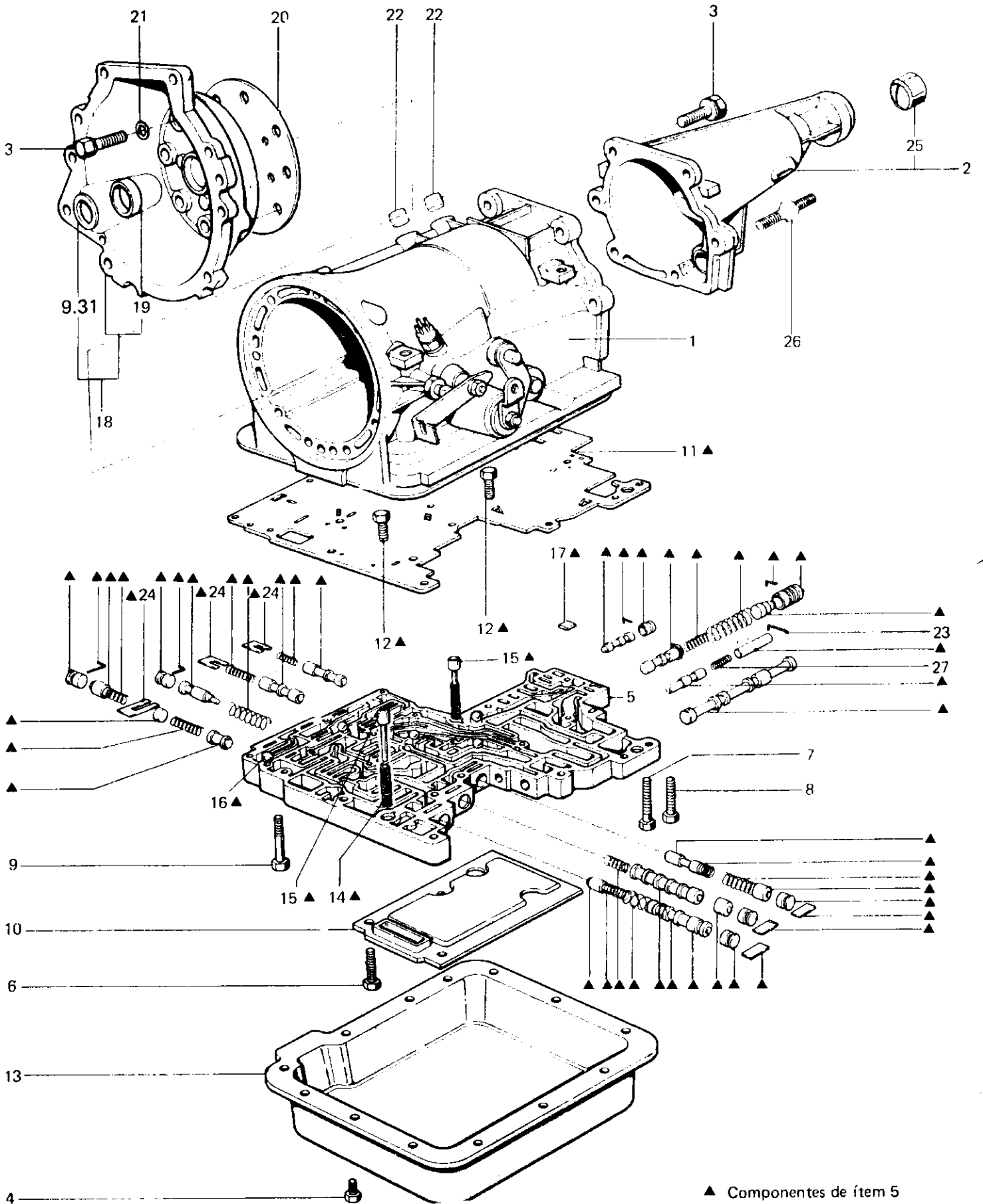
■ = / 2
 ▲ = / 16

SELLOS Y JUNTAS – JUEGOS – CAJA AUTOMATICA

Fig. N°	DESCRIPCION	PIEZA N°	MODELO	CANT.	AÑO
1	Retén de aceite - Extensión	● 75DT-7052-A3A		1	84/4-88
2	Juego de sellos	★ 75DT-7D302-AA		1	84/4-88
3	Sello interior - Embrague avance	74DT-7A548-BA		1	84/4-88
4	exterior - Embrague avance	74DT-7A548-AA		1	84/4-88
5	- Embrague alta	74DT-7A548-DA		1	84/4-88
6	- Membrana vacío	I-853173-S		1	84/4-88
7	- Conector vacío	E-853108-S		4	84/4-88
8	- Interruptor marcha atrás y arranque	E-853116-S		1	84/4-88
9	- Tapa servo intermedia	E-853170-S			84/4-88
10	- Bomba aceite	▲ 84GT-7A248-A3A		1	84/4-88
11	- Interior - Embrague alta	74DT-7D404-BA		1	84/4-88
12	- Palanca manual	75DT-7B498-A2A		1	84/4-88
13	- Exterior palanca	E-853118-S		1	84/4-88
14	- Superior - Embolo servo baja y retroceso	74DT-7423-BB		1	84/4-88
15	- Inferior - Embolo servo baja y retroceso	74DT-7423-AA		2	84/4-88
16	Juego de juntas	75DT-7K263-AB		1	84/4-88

SELLOS Y JUNTAS – JUEGOS – CAJA AUTOMATICA

Fig. N°	DESCRIPCION	PIEZA N°	MODELO	CANT.	AÑO
17	Junta - Bomba aceite	84GT-7A136-AB		1	84/4-88
18	Sello - Bomba aceite	75DT-7D441-AA		1	84/4-88
19	Junta - Extensión caja	74DT-7086-AA		1	84/4-88
20	- Tamiz cárter	74DT-7E062-CA		1	84/4-88
21	Sello - Ajuste banda intermedia	E-825100-S100		1	84/4-88
22	Junta superior - Cuerpo válvulas	74DT-7D100-BC		1	84/4-88
23	Junta inferior - Cuerpo válvulas	74DT-7D100CB		1	84/4-88
24	- Depósito aceite	74DT-7A191-A2B		1	84/4-88
25	- Servo de baja y reserva	83DT-7L173-AA		1	84/4-88



COMPONENTES EXTERNOS – CAJA AUTOMATICA

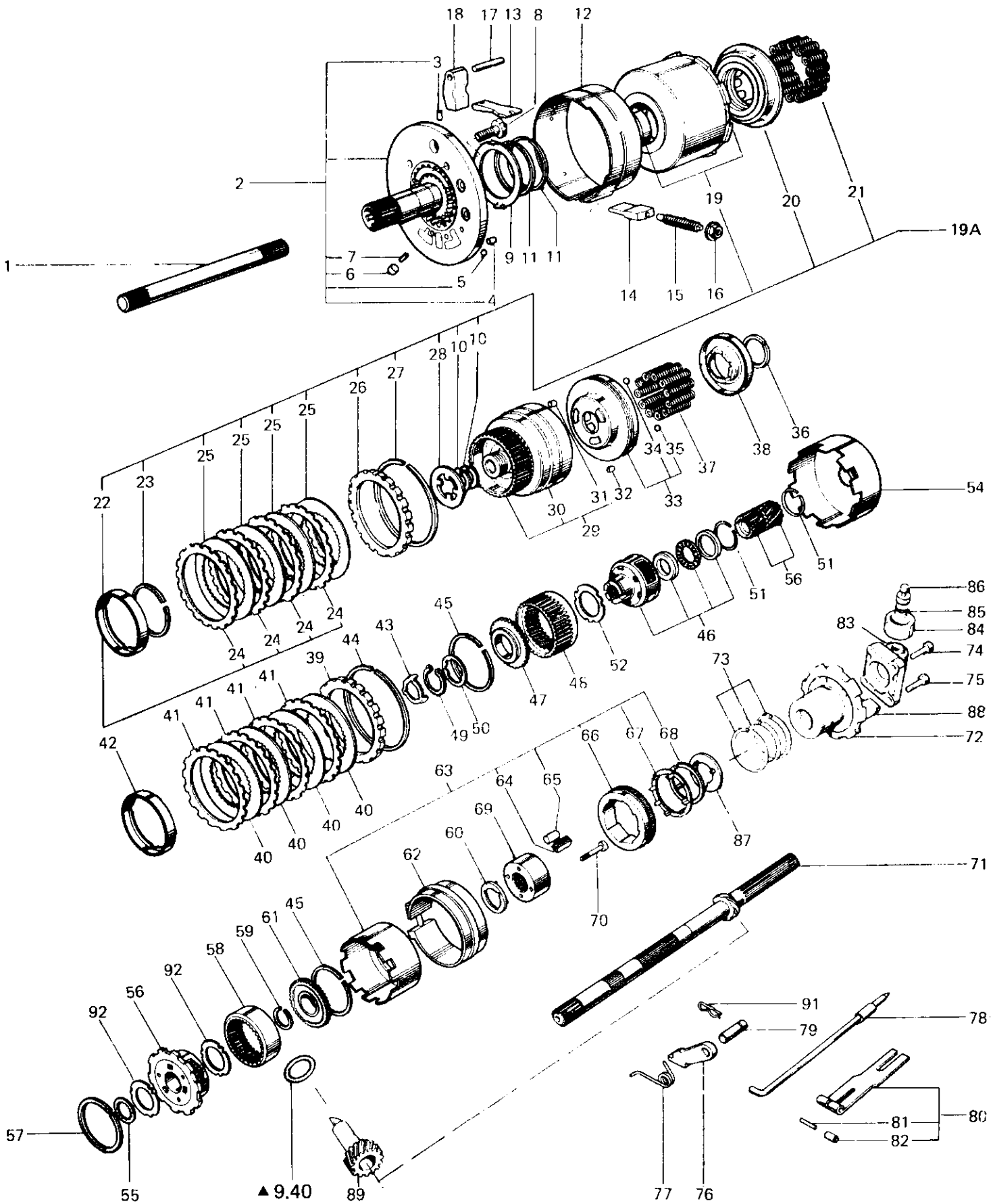
9.32

Fig. N°	DESCRIPCION	PIEZA N°	MODELO	CANT.	AÑO
1	Carcasa conjunto	84DT-7005-DA D5RY-7005-A		1 1	84/4-88 84/4-88
2	Extensión	D5RY-7A039-A		1	84/4-88
3	Tornillo M10 x 20	E-800152-S72		8-6	84/4-88
4	M8 x 14	E-800158-S72		13	84/4-88
5	Cuerpo válvulas - Conjunto	74DT-7A100-CMA		1	84/4-88
6	Tornillo M6 x 15	E-800154-S72		3	84/4-88
7	M6 x 40	E-800153-S72		12	84/4-88
8	M6 x 35	E-800163-S72		1	84/4-88
9	M6 x 10	E-800185-S72		2	84/4-88
10	Tamiz cárter	74DT-7A098-BB		1	84/4-88
11	Placa separadora - Cuerpo válvulas	★ 80DT-7A008-DA		1	84/4-88
12	Tornillo M6 x 25	E-800162-S72		2	84/4-88
13	Cárter	74DT-7A264-AD		1	84/4-88
14	Resorte válvula sobrepresión	74DT-7E340-AA		2	84/4-88
15	Válvula de sobrepresión	74DT-7E368-BA		2	84/4-88
16	Bolilla - Válvula de retención	★ 74DT-7E195-AB		5	84/4-88

COMPONENTES EXTERNOS – CAJA AUTOMATICA

Fig. N°	DESCRIPCION	PIEZA N°	MODELO	CANT.	AÑO
17	Placa	74DT-7E170-AA		2	84/4-88
18	Cubierta convertidor, sello y buje	81DT-7975-FA		1	84/4-88
19	Buje	★ 74DT-7B258-AA		1	84/4-88
20	Adaptador bomba aceite	90GT-7B472-AA		1	84/4-88
21	Arandela	★ E-830124-S		8	84/4-88
22	Perno - Anclaje banda intermedia	E-840115-S			84/4-88
23	Pasador	74DT-7E103-AA		1	84/4-88
24	Placa	74DT-7E336-AA		3	84/4-88
25	Buje - Extensión	D7FZ-7A034-A		1	84/4-88
26	Espárrago M10	E-804137-S		1	84/4-88
27	Resorte - Válvula rebaje de marcha	74DT-7A289-AA		1	84/4-88

COMPONENTES INTERNOS – CAJA AUTOMÁTICA



▲ No es componente de la caja automática

COMPONENTES INTERNOS – CAJA AUTOMATICA

Fig. N°	DESCRIPCION	PIEZA N°	MODELO	CANT.	AÑO
1	Eje de mando	74DT-7017-AA		1	84/4-88
2	Bomba de aceite y engranaje conj.	74DT-7L201-AD		1	84/4-88
3	Tapón bomba aceite	★ E-857103-S		1	84/4-88
4	Tapón	★ E-857104-S		1	84/4-88
5	Bolilla bomba aceite	E-890106-S		4-5	84/4-88
6	Guardapolvo válvula de retención	74DT-7L191-AB		1	84/4-88
7	Válvula de retención	74DT-7A251-BA		1	84/4-88
8	Tornillo : M6 x 35 mm	E-800163-572		5	84/4-88
9	Arandela empuje - 1,55 mm 1,85 mm 2,15 mm 2,45 mm	76DT-7D014-AA 76DT-7D014-BA 76DT-7D014-CA 76DT-7D014-DA		1 1 1 1	84/4-88 84/4-88 84/4-88 84/4-88
10	Sello frontal cilindro embrague avance	74DT-7D019-AA		2	84/4-88
11	Anillo presión bomba aceite	74DT-7D429-AA		2	84/4-88
12	Bando intermedia	74DT-7D034-A1A		1	84/4-88
13	Placa traba banda intermedia	74DT-7D029-AA		1	84/4-88
14	Placa tornillo banda intermedia	74DT-7D430-AA		1	84/4-88

COMPONENTES INTERNOS – CAJA AUTOMATICA

Fig. N°	DESCRIPCION	PIEZA N°	MODELO	CANT.	AÑO
15	Tornillo y ajuste banda intermedia	74DT-7C492-AA		1	84/4-88
16	Tuerca y sello - Tornillo ajuste banda intermedia	E-825100-S100		1	84/4-88
17	Eje - Leva accionamiento banda intermedia	74DT-7D433-AB		1	84/4-88
18	Leva accionamiento banda intermedia	74DT-7C151-AA 74DT-7C151-AB		1 1	84/10-84 84/4-88
19	Cilindro - Embrague alta	74DT-7D044-CD		1	84/4-88
19A		90DT-7D047-AB		1	88/
20	Embolo - Embrague alta	74DT-7A258-CA		1	84/4-88
21	Resorte - Embrague alta	74DT-7C151-BA		20	84/4-88
22	Retén - Resorte	74DT-7D041-BA		1	84/4-88
23	Anillo presión retén	E-860125-S		1	84/4-88
24	Disco - Mando embrague alta	74DT-7B442-DA		5	84/4-88
25	- Mando embrague alta	74DT-7B164-B1A		5	84/4-88
26	- Presión embrague alta	74DT-7B066-BA		1	84/4-88
27	Anillo presión embrague alta - 131,1 x 1,37 mm 131,1 x 1,73 mm 131,1 x 2,08 mm 131,1 x 2,44 mm	E-860126-S E-860127-S E-860128-S E-860129-S		1 1 1 1	84/4-88 84/4-88 84/4-88 84/4-88
28	Arandela empuje cilindro embrague del.	76DT-7D428-AA		1	84/4-88
29	Cilindro embrague avance - Conjunto.	74DT-7D424-DC		1	84/4-88

COMPONENTES INTERNOS – CAJA AUTOMATICA

Fig. N°	DESCRIPCION	PIEZA N°	MOTOR	CANT.	AÑO
30	Cilindro	★ 74DT-7A360-CB		1	84/4-88
31	Tapón cierre	★ E-857104-S		1	84/4-88
32	Tapón abertura	E-857112-S		1	84/4-88
33	Embolo embrague avance - Conj.	74DT-7A262-BB		1	84/4-88
34	Bolilla ∅ 4,762 mm	★ E-890108-S		1	84/4-88
35	Bolilla ∅ 3,175 mm	E-890105-S		1	84/4-88
36	Anillo retén embrague avance	E-860109-S		1	84/4-88
37	Resorte embrague avance	74DT-7C151-AA 74DT-7C151-AB		15 15	84/10-84 84/4-88
38	Retén resortes	74DT-7D041-AA		1	84/4-88
39	Plato presión interior embrague avance	74DT-7B066-AA		1	84/4-88
40	Disco mando embrague avance	74DT-7B164-A1A 83DT-7B164-A1A		5 5	84/10-84 84/4-88
41		74DT-7B442-CA		5	84/10-84
42	Disco amortiguador embrague avance	74DT-7E457-BA		1	84/4-88
43	Arandela empuje embrague avance	74DT-7D090-AA		1	84/4-88
44	Espaciador embrague avance - 125,1 x 1,37 mm	E-860115-S		1	84/4-88
	125,1 x 1,73 mm	E-860116-S		1	84/4-88
	125,1 x 2,08 mm	E-860117-S		1	84/4-88
	125,1 x 2,44 mm	E-860118-S		1	84/4-88

COMPONENTES INTERNOS – CAJA AUTOMATICA

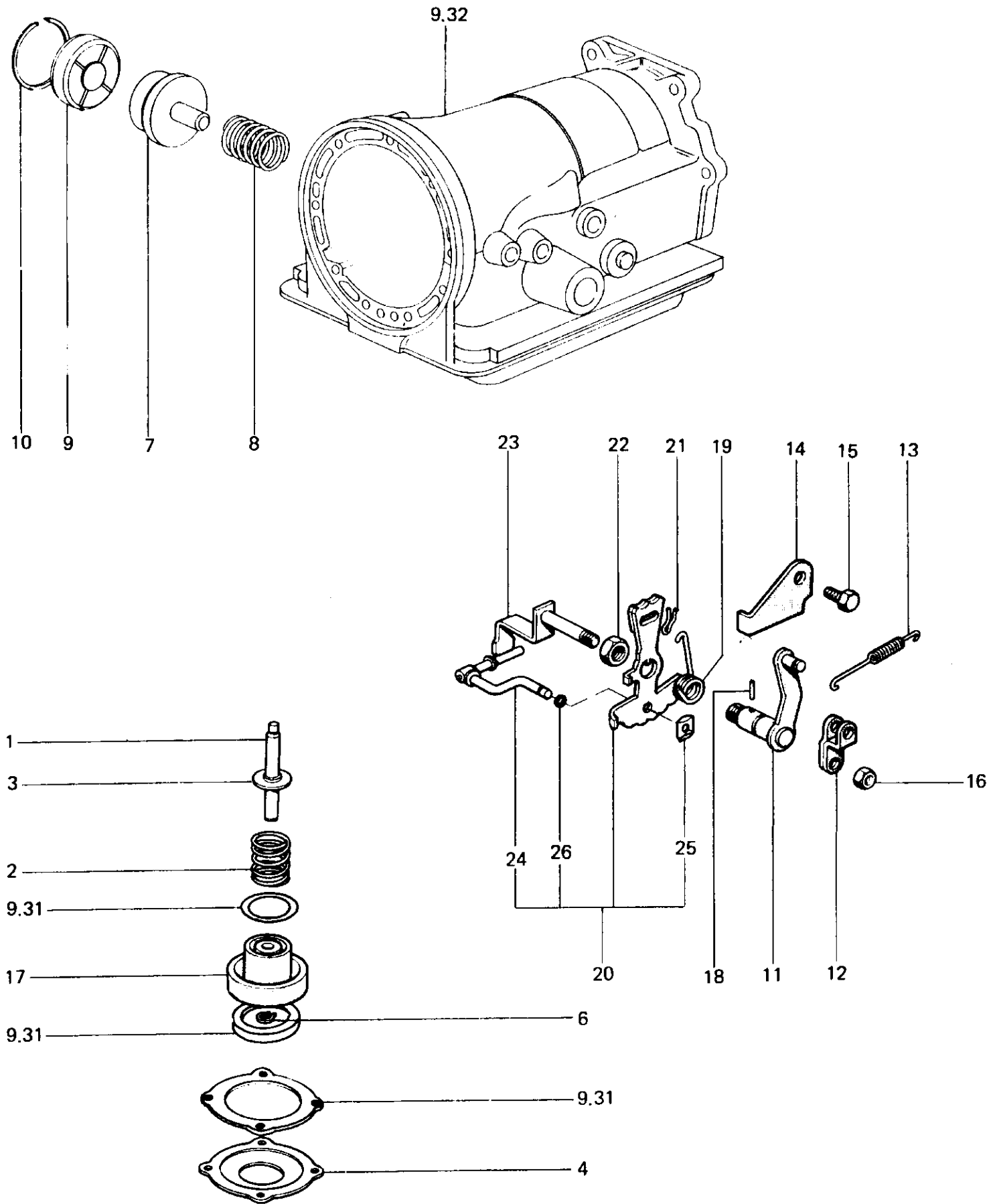
Fig. N°	DESCRIPCION	PIEZA N°	MODELO	CANT.	AÑO
45	Anillo elástico	E-860122-S		2	84/4-88
46	Portapiñones Conj. avance	74DT-7A398-BA		1	84/4-88
47	Cubo engranaje interno de avance	74DT-7D393-AA		1	84/4-88
48	Engranaje interno	74DT-7D392-AA		1	84/4-88
49	Anillo presión	E-661138-S		1	84/4-88
50	Arandela empuje	74DT-7D090-BB		1	84/4-88
51	Anillo presión	E-860121-S		2	84/4-88
52	Arandela empuje - Portapiñones	76DT-7D423-AA		3	84/4-88
53	Engranaje solar	74DT-7D063-AA		1	84/4-88
54	Cuerpo impulsión	74DT-7D064-AA		1	84/4-88
55	Arandela empuje	74DT-7D066-AA		1	84/4-88
56	Portapiñones - Conjunto retroceso	74DT-7D006-BA		1	84/4-88
57	Anillo presión	E-860119-S		1	84/4-88
58	Engranaje interno retroceso	74DT-7A153-AA		1	84/4-88
59	Anillo presión	E-661125-S		1	84/4-88
60	Arandela empuje - Eje salida	76DT-7D422-AA		1	84/4-88

COMPONENTES INTERNOS – CAJA AUTOMATICA

Fig. N°	DESCRIPCION	PIEZA N°	MODELO	CANT.	AÑO
61	Cubo engranaje interno y retroceso	74DT-7D164-AA		1	84/4-88
62	Banda baja y retroceso	83DT-7D095-AA		1	84/88
63	Tambor y embrague - Conj. baja y retroceso	74DT-7E193-AB		1	84/4-88
64	Resorte	74DT-7D170-AB		10	84/4-88
65	Rodillo	74DT-7190-BA		10	84/4-88
66	Corredera externa	★ 74DT-7B456-AA		1	84/4-88
67	Retén resorte	74DT-7D191-AB		1	84/4-88
68	Anillo presión	E-860120-S		1	84/4-88
69	Corredera interna embrague	74DT-7D171-AA		1	84/4-88
70	Tornillo - Allen M6 x 30	E-802128-S		6	84/4-88
71	Eje acanalado - Salida gobernador	76DT-7060-CA		1	84/4-88
72	Cuerpo válvula - Gobernador	87GT-7D220-AA		1	84/4-88
73	Aro - Sello cuerpo gobernador	74DT-7D011-AB		3	84/4-88
74	Tornillo	★ E-800156-S		2	84/4-88
75	M6 x 16 mm	E-602164-S72		2	84/4-88
76	Traba - Freno estacionamiento	78DT-7A441-AA		1	84/4-88

COMPONENTES INTERNOS – CAJA AUTOMATICA

Fig. N°	DESCRIPCION	PIEZA N°	MODELO	CANT.	AÑO
77	Resorte retorno traba	74DT-7D070-AA		1	84/4-88
78	Varilla mando freno estacionamiento	80DT-7D411-AB		1	84/4-88
79	Pasador traba	74DT-7D071-AA		1	84/4-88
80	Placa elástica - Conj.	74DT-7E332-AA		1	84/4-88
81	Palanca	★ E-890104-S		1	84/4-88
82	Rodillo :	★ 74DT-7E334-AA		1	84/4-88
83	Cuerpo - Gobernador	76DT-7A300-DA		1	84/4-88
84	Contrapeso exterior - Gobernador	76DT-7D324-CA		1	84/4-88
85	Resorte válvula gobernadora	76DT-7A302-EA		1	84/4-88
86	Válvula primaria - Gobernador	D8FZ-7C054-A		1	84/4-88
87	Arandela empuje	76DT-7B368-AA		1	84/4-88
88	Contrapeso	76DT-7F124-AA		1	84/4-88
89	Engranaje conducido - Velocímetro – 17 dientes	C7SP-17271-A		1	84/4-88
91	Clip	E-840074-S		1	84/4-88
92	Arandela empuje - Portapiñones	76DT-7D423-AA		2	84/4-88



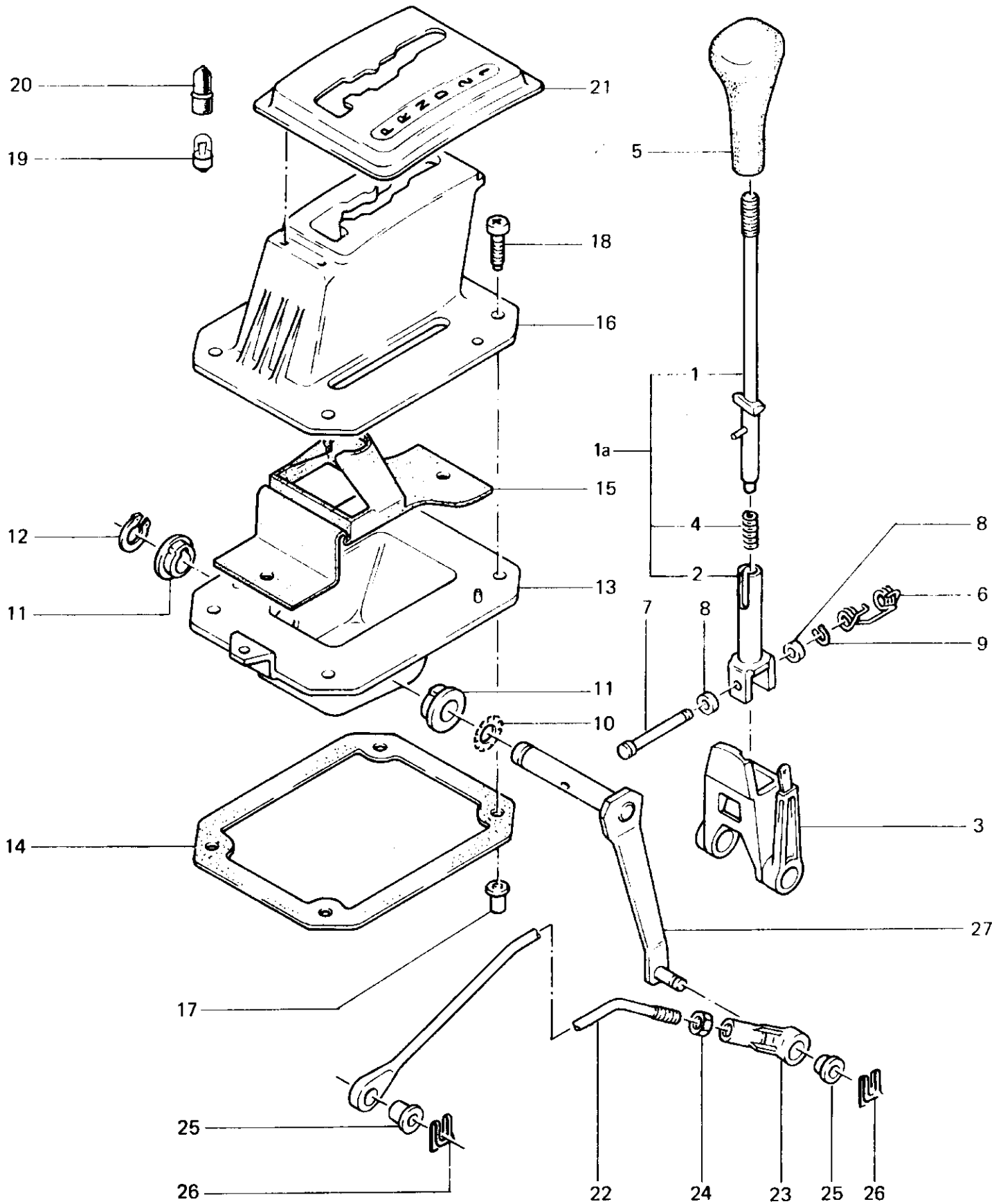
COMPONENTES CONTROL – CAJA AUTOMATICA

Fig. N°	DESCRIPCION	PIEZA N°	MODELO	CANT.	AÑO
1	Vástago émbolo servo baja y retroceso				
	Dos ranuras 84,65 mm	74DT-7D190-AC		1	84/4-88
	Sin ranura 86,35 mm	74DT-7D190-BC		1	84/4-88
	Una ranura 88,05 mm	74DT-7D190-CC		1	84/4-88
2	Resorte interior - Embolo servo baja y retroceso	74DT-7E207-AC		1	84/4-88
3	Retén resorte - Embolo servo baja y retroceso	E-830138-S		1	84/4-88
4	Tapa - Embolo servo baja y retroceso	74DT-7D036-AB		1	84/4-88
5	Tornillo	★ E-800156-S72		4	84/4-88
6	Anillo elástico - Embolo servo baja y retroceso	E-860167-S		1	84/4-88
7	Pistón servo de intermedia	78DT-7E221-B2A		1	84/4-88
8	Resorte servo banda intermedia	74DT-7D023-AB		1	84/4-88
9	Tapa servo de intermedia	74DT-7D027-BB		1	84/4-88
10	Anillo retén tapa servo banda intermedia	E-880100-S		1	84/4-88
11	Palanca control manual	74DT-7A256-DB		1	84/4-88
12	Palanca exterior control manual	74DT-7A394-CB		1	84/4-88
13	Resorte palanca exterior control manual	★ 74DT-7B146-AA		1	84/4-88
14	Soporte cable de cambios	74DT-7B229-AA		1	84/4-88
15	Tornillo M8 x 14	E-800158-S72		1	84/4-88

COMPONENTES CONTROL – CAJA AUTOMATICA

Fig. N°	DESCRIPCION	PIEZA N°	MODELO	CANT.	AÑO
16	Tuerca hexagonal	E-820109-S72		1	84/4-88
17	Embolo servo baja y retroceso	74DT-7A266-AC		1	84/4-88
18	Pasador elástico 3 x 24 mm	E-840125-S		1	84/4-88
19	Resorte accionamiento palanca manual	74DT-7A124-AB		1	84/4-88
20	Palanca accionamiento manual conj.	80DT-7301-AA		1	84/4-88
21	Clip	E-864109-S		1	84/4-88
22	Tuerca M14 x 15	E-820112-S72		1	84/4-88
23	Palanca accionamiento manual	74DT-7D261-AB		1	84/4-88
24	Palanca	★ 74DT-7E333-AC		1	84/4-88
25	Clip	★ E-662312-S		1	84/4-88
26	Arandela plana	★ E-630020-S71		1	84/4-88

PALANCA DE CAMBIOS – CAJA AUTOMATICA



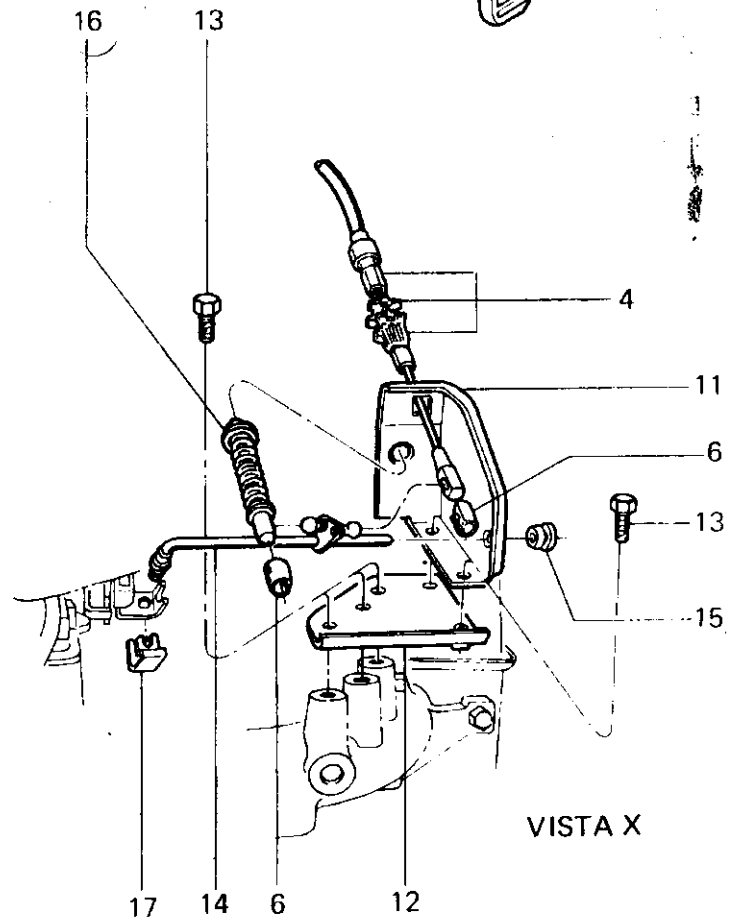
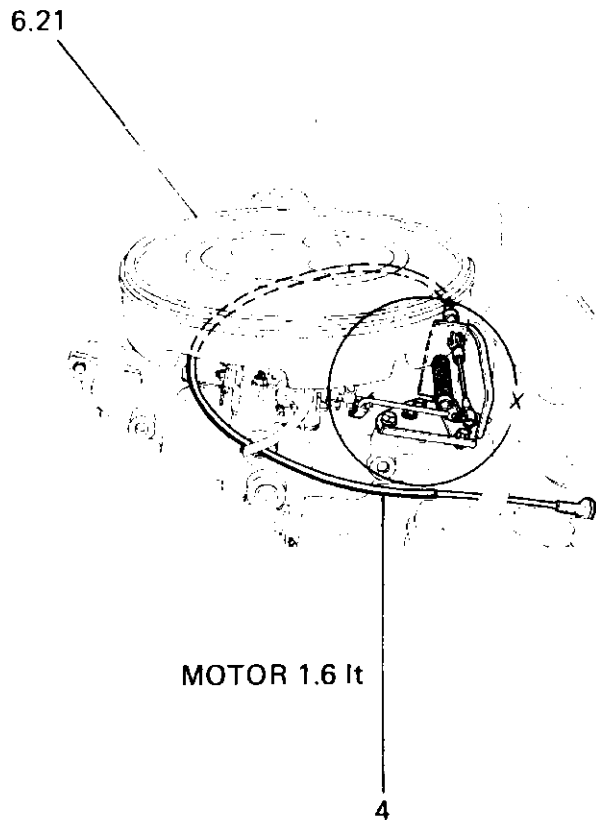
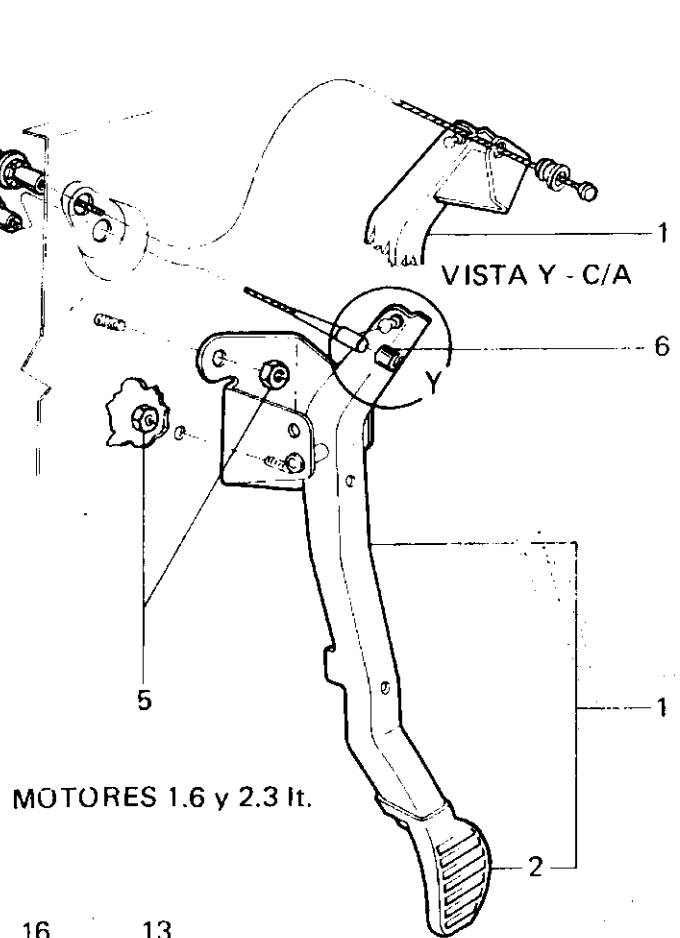
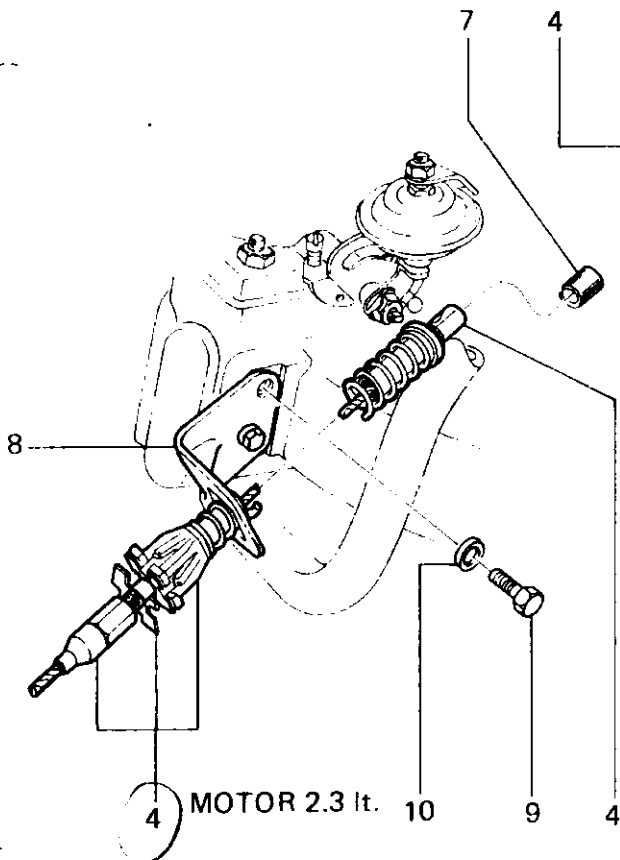
PALANCA DE CAMBIOS – CAJA AUTOMATICA

Fig. N°	DESCRIPCION	PIEZA N°	MODELO	CANT.	AÑO
1	Palanca de cambios - Superior	83DT-7202-AA		1	84/4-88
1a	Palanca de cambios - Conjunto	86DT-7E027-AA		1	84/4-88
2	Inferior	83DT-7210-AB		1	84/4-88
3	Palanca intermedia - Selector	83DT-7E266-AB		1	84/4-88
4	Resorte de retención	83DT-7D367-AC		1	84/4-88
5	Perilla	83DT-7K327-AC		1	84/4-88
6	Resorte especial	83DT-7B071-AA		1	84/4-88
7	Perno fijación palanca de cambios	83DT-7F031-AA		1	84/4-88
8	Buje inferior - Palanca de cambios	83DT-7W352-AA		2	84/4-88
9	Anillo elástico de seguridad	E-662253-S85		1	84/4-88
10	Arandela especial	E-832127-S76		1	84/4-88
11	Buje - Leva selectora de cambios	83DT-7A133-AB		2	84/4-88
12	Anillo elástico de seguridad	E-662258-S85		1	84/4-88
13	Caja - Palanca de cambios	83DT-7A307-AD		1	84/4-88
14	Junta - Cubierta	83DT-7C370-AA		1	84/4-88
15	Cubierta - Caja palanca de cambios	83DT-7B244-AA		1	84/4-88

PALANCA DE CAMBIOS – CAJA AUTOMATICA

Fig. N°	DESCRIPCION	PIEZA N°	MODELO	CANT.	AÑO
16	Caja - Brazo selector	83DT-7D394-AB		1	84/4-88
17	Tuerca M6	★ E-826056-S72		4	84/4-88
18	Tornillo M6 x 25 mm	★ E-603773-S76		4	84/4-88
19	Lámpara 12 volt 1,2 watt	72GB-13464-BA		1	84/4-88
20	Protector lámpara	83BB-15A811-BD		1	84/4-88
21	Cubierta - Caja palanca selectora	83BB-7D394-AC		1	84/4-88
22	Varilla de cambios	84BR-7A187-A		1	84/4-88
23	Extremo - Varilla de cambios	72GB-7L182-AA		1	84/4-88
24	Contratuerca - Extremo	★ E-620114-S72		1	84/4-88
25	Buje - Varilla de cambios	75DT-7A440-AA		1	84/4-88
26	Clip	E-864118-S76		1	84/4-88
27	Leva selectora de cambios	83DT-7302-AB		1	84/4-88

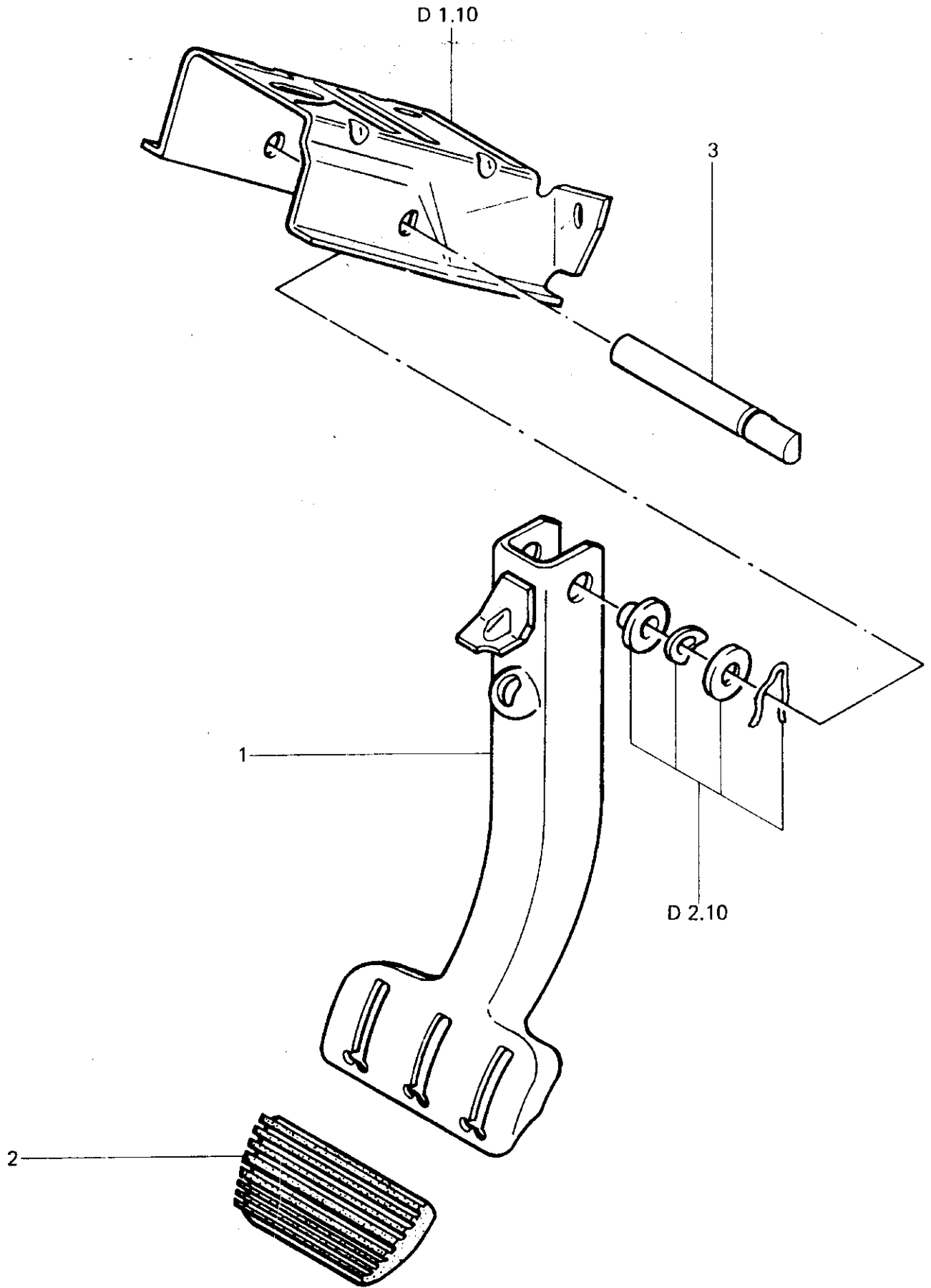
PEDAL Y CONTROLES ACELERADOR



PEDAL Y CONTROLES ACELERADOR

Fig. N°	DESCRIPCION		PIEZA N°	MOTOR	CANT.	AÑO
1	Pedal acelerador con soporte - Conj.	C/A	84BR-9P732-J	2.3	1	84/4-88
			84BR-9P732-K	1.6	1	84/
			84BR-9P732-L	2.3	1	84/
2	Almohadilla - Pedal acelerador		77FB-9B870-BA		1	84/
3	Cable control cambio de velocidades	C/A	84BR-7A482-B	2.3	1	84/4-88
4	Cable control acelerador		86BR-9C799-B	1.6	1	84/
			86BR-9C799-A	2.3	1	84/5 90/
			89BR-9D799-A	2.3	1	90/
5	Tuerca		E-620012-S		2	84/
6	Clip		E-864408-S	2.3	1	84/
				1.6	3	84/
7	Clip - Perno rótula		84BR-9B776-A ~	2.3	1	84/
8	Soporte cable acelerador		84BR-9A866-B ~	2.3	1	84/5 90/
			84BR-9A866-A ~	2.3	1	90/
9	Tornillo M8 x 16 mm		E-602186-S	2.3	2	84/
10	Arandela		★ E-630153-S	2.3	2	84/
11	Soporte montaje control acelerador		84BR-9677-A	1.6	1	84/
12	Soporte - Soporte montaje		85BB-9A867-AA	1.6	1	84/
13	Tornillo M8 x 14 mm		E-602185-S	1.6	5	84/
14	Eje de mando - Acelerador		84BR-9831-A	1.6	1	84/
15	Buje - Eje de mando acelerador		71BB-9C754-AA	1.6	1	84/

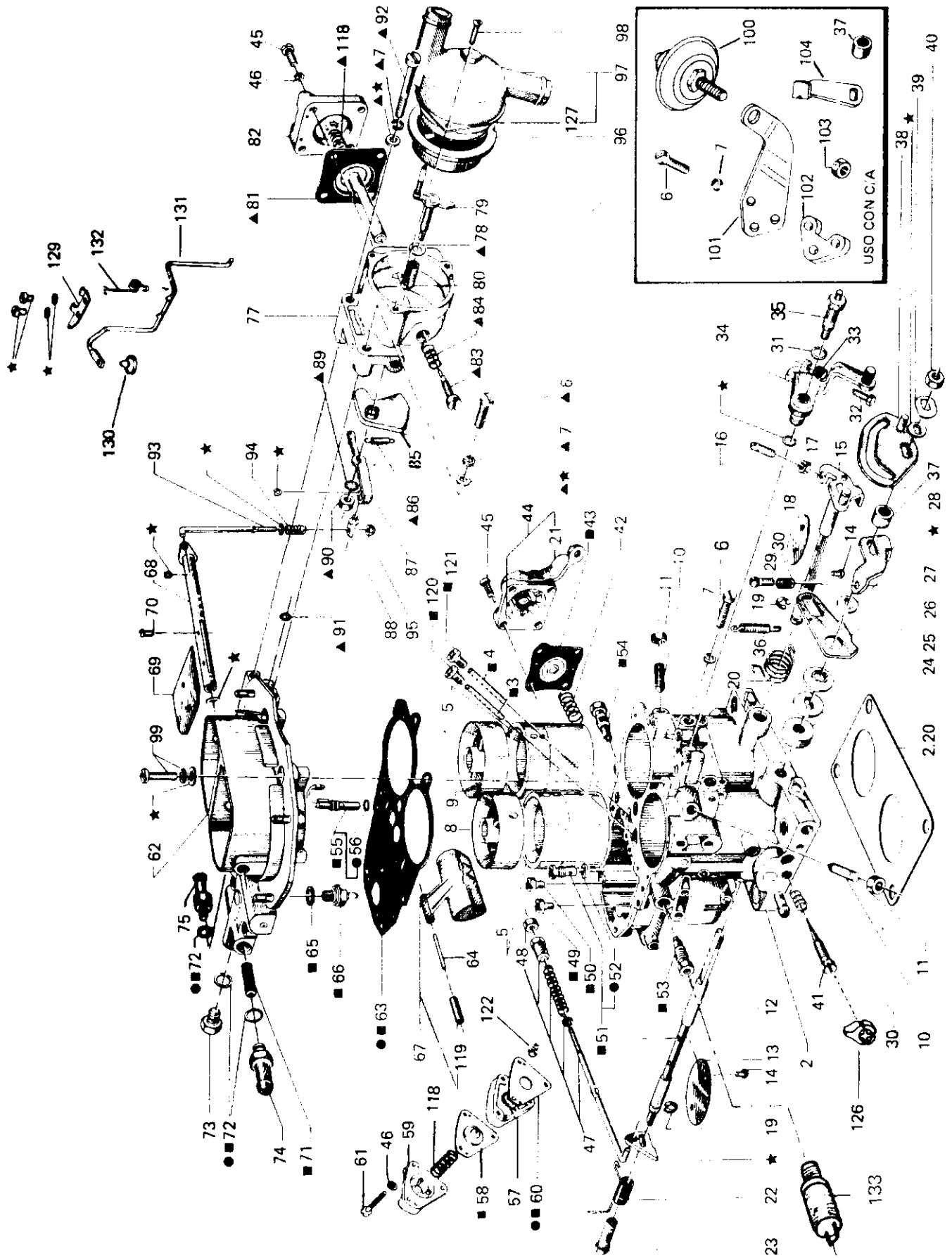
PEDAL DE FRENO – CAJA AUTOMATICA



PEDAL DE FRENO – CAJA AUTOMATICA

Fig. N°	DESCRIPCION	PIEZA N°	MODELO	CANT.	AÑO
1	Pedal Ghia - C/A	83BB-2455-CB	2	1	84/4-88
2	Almohadilla Ghia - C/A	83BB-2457-BA	2	1	84/
3	Eje pedal Ghia - C/A	83BB-2478-AB	2	1	84/4-88

CARBURADOR Y COMPONENTES – MOTOR 2.3 L



- Componentes del juego de juntas (Ítem 123)
- ▲ Componentes del juego de reparación (Ítem 124)
- Componentes del juego de reparación (Ítem 125)

Fig. N°	DESCRIPCIÓN		PIEZA N°	MODELO	CANT.	AÑO
(1)	Carburador conjunto	Uso con C/M	★ 86BR-9510-C		1	84/1-91
		Uso con C/M y A/A	86BR-9510-D		1	84/1-91
		Uso con C/A	★ 86BR-9510-E		1	84/4-88
		Uso con C/A y A/A	86BR-9510-F		1	84/4-88
		Uso con A/A	90BR-9510-B		1	91/
		Uso sin A/A	90BR-9510-A		1	91/
2	Conjunto cuerpo principal	C/M	84BR-9512-A		1	84/
		C/A	★ 84BR-9512-B		1	84/4-88
3	Tubo de emulsión - Primario		84BR-9971-A		1	84/
4	- Secundario		84BR-9971-B		1	84/
5	Tubo venturi primario y secundario		74BR-9A523-A		2	84/
6	Tornillo	C/A	84BR-9556-A		2	84/
					5	84/4-88
7	Arandela elástica	C/A	BA-112518-S		3	84/
					6	84/4-88
8	Difusor central - Primario	C/A C/M	82BR-9E514-A 84BR-9E514-A		1	84/4-88
					1	84/
9	- Secundario		74BR-9E514-B		1	84/
10	Tornillo fijación difusor central		80BR-9554-A		2	84/
11	Tuerca		74BR-9555-A		2	84/
12	Eje de aceleración primario	C/A	80BR-9582-B 80BR-9582-C		1	84/
					1	84/4-88
13	Mariposa del primario		74BR-9585-B		1	84/
14	Tornillo sujeción mariposa		74BR-9E519-A		4	84/

CARBURADOR Y COMPONENTES - MOTOR 2.3 L

Fig. N°	DESCRIPCION	PIEZA N°	MODELO	CANT.	AÑO
15	Conjunto eje y leva de aceleración secundario	80BR-9582-A		1	84/
16	Tornillo de registro leva eje secundario	74BR-9B538-B		1	84/
17	Tuerca sujeción tornillo	BA-34079-S		1	84/
18	Mariposa del secundario	82BR-9585-A		1	84/
19	Arandela de seguridad	BA-860041-S		2	84/
20	Resorte cierre secundario	74BR-9B848-B		1	84/
21	Conjunto leva comando bomba	C/M C/A 84BR-9D591-A		1 1	84/ 85/4-88
22	Resorte retorno mariposa acel. primario	84BR-9C513-A		1	84/
23	Tuerca sujeción leva intermedia	Sin A/A Con A/A 84BR-9587-B 74BR-9587-A 84BR-9587-A		1 1 1	84/2-85 85/ 85/
24	Espaciador	78BR-9L588-B		1	84/
25	Arandela espaciadora	74BR-9568-B		1	84/
26	Espaciador	74BR-9L588-A		1	84/
27	Leva intermedia	80BR-9538-C		1	84/
28	Leva reguladora	80BR-9538-D		1	84/
29	Tornillo regulación	74BR-9B538-A		1	84/
30	Resorte	74BR-9578-A		2	84/

CARBURADOR Y COMPONENTES - MOTOR 2.3 L

Fig. N°	DESCRIPCION	PIEZA N°	MODELO	CANT.	AÑO
31	Arandela de muelle alabeada	80BR-9568-A		1	84/
32	Tornillo regulación ralenti acelerado	80BR-9B538-A		1	84/
33	Resorte	BAE2DZ-9B848-A		1	84/
34	Leva ralenti acelerado	80BR-9C591-A		1	84/
35	Perno pivote leva intermedia	80BR-9C508-A		1	84/
36	Resorte retorno leva intermedia	74BR-9B848-A		1	84/
37	Espaciador	82BR-9L588-A		1 2	84/ 84/4-88
		C/A			
38	Conjunto leva de aceleración	84BR-9A794-A		1	84/
39	Arandela de seguridad	74BR-9568-A		1	84/
40	Tuerca	BA-114212-S		1	84/
41	Aguja de baja	74BR-9541-A		1	84/
42	Resorte del diafragma	74BR-9D598-B 84BR-9D598-A		1 1	84/ 84/
		C/A C/M			
43	Diafragma bomba	84BR-9B544-A		1	84/
44	Tapa bomba	BAE2DZ-9508-A 84BR-9508-A		1 1 1	84/2-85 84/ 85/4-88
		C/A C/M C/A			
45	Tornillo sujeción - Tapa - Kicker	BA-111646-S		8 2	84/ 84/
		A/A			

5.30

CARBURADOR Y COMPONENTES - MOTOR 2.3 L

Fig. N°	DESCRIPCION	PIEZA N°	MODELO	CANT.	AÑO
62	Tapa cuba	84BR-9524-A		1	84/
63	Junta - Tapa a cuerpo	85BR-9519-A		1	84/
64	Eje del flotante	84BR-9558-A		1	84/
65	Junta asiento válvula ingreso combustible	84BR-9B539-A		1	84/
66	Conjunto asiento y aguja	86BR-9564-A		1	84/
67	Flotante	74BR-9550-A		1	84/
68	Eje y leva del cebador	80BR-9546-A		1	84/
69	Mariposa del cebador - Primaria	74BR-9545-A		1	84/
70	Tornillo sujeción mariposa	74BR-9A567-A		2	84/
71	Filtro	BAE2DZ-9L541-A		1	84/
72	Junta	74BR-9B539-A		4	84/
73	Tapón roscado	BAE2DZ-9A520-A		1	84/
74	Conexión entrada de combustible	80BR-9A520-A		1	84/
75	Conexión de alivio	84BR-9A520-A		1	84/
(76)	Conexión	84BR-9A520-B		1	84/
77	Cuerpo principal cebador automático	80BR-9K728-A RAE9DZ-9K728-A		1 1	84/1-89 89/

CARBURADOR Y COMPONENTES - MOTOR 2.3 L

Fig. N°	DESCRIPCION	PIEZA N°	MODELO	CANT.	AÑO
78	Arandela antifricción	80BR-9714-A		1	84/
79	Leva ataque bimetálico	80BR-9L554-A		1	84/
80	Cinta para buje	80BR-9B508-A		1	84/
81	Diafragma y vástago empobrecedor	80BR-9L543-A		1	84/
82	Tapa empobrecedor	80BR-9F594-A		1	84/
83	Tornillo regulación	80BR-9P651-A		1	84/
84	Resorte	80BR-9P652-A		1	84/
85	Leva ralentí acelerado	80BR-9A583-C		1	84/
86	Resorte	80BR-9C513-A		1	84/
87	Leva accionamiento eslabón	80BR-9538-A		1	84/
88	Guía pivote eslabón	80BR-9B599-A		1	84/
89	Arandela de seguridad	80BR-9568-B		1	84/
90	Tuerca	80BR-9584-A		1	84/
91	Aro - Sello	80BR-9926-A		1	84/
92	Tornillo	BA-111645-S		1	84/
93	Eslabón comando mariposa	80BR-9A599-A		1	84/

CARBURADOR Y COMPONENTES - MOTOR 2.3 L

Fig. N°	DESCRIPCION	PIEZA N°	MODELO	CANT.	AÑO
94	Resorte	80BR-9636-A		1	84/
95	Tuerca autofrenante	80BR-9579-A		1	84/
96	Cubierta térmica	80BR-9K729-A		1	84/
97	Conjunto bimetálico y cámara de agua	83BR-9K732-B		1	84/
98	Tornillo	BA-111647-S		3	84/
99	Tornillo arandela - Fijación tapa cuba	BA-113022-S		6	84/
100	Amortiguador	78BR-9B549-A		1	84/
101	Soporte sujeción amortiguador	78BR-9B550-A		1	84/
102	Espaciador	84BR-9L588-B		1	84/
103	Tuerca sujeción amortiguador	BA-33923-S		1	84/
104	Leva tope	83BR-9A583-A		1	84/
(105)	Conjunto kicker	A/A	84BR-9D549-A	1	84/
(105a)	Diafragma Kicker	A/A	BAE9DZ-9P549-A	1	84/
(106)	Palanca accionamiento kicker	A/A	84BR-9B583-A	1	84/
(107)	Resorte	A/A	84BR-9B848-A	1	84/

CARBURADOR Y COMPONENTES - MOTOR 2.3 L

ITEM	DESCRIPCION	PIEZA Nº	MODELO	CANT	AÑO
(108)	Tornillo A/A	BA-111648-S		1	84/
(109)	Tornillo regulación kicker A/A	BA-111649-S		1	84/
(110)	Arandela de seguridad	BA-860042-S		1	84/
(111)	Pasador de aletas eslabón kicker A/A	BA-119724-S		1	84/
(112)	Espaciador Sin A/A	84BR-9L588-A		1	84/2-85
(113)	Leva antipercoladora Sin A/A	84BR-9A557-A		1	84/2-85
(114)	Tornillo fijación leva antipercoladora Sin A/A	BA-111650-S		1	84/2-85
(115)	Conjunto válvula antipercoladora	84BR-9557-A		1	84/2-85
(116)	Resorte válvula antipercoladora	84BR-9E848-B		1	84/2-85
(117)	Pantalla filtrante	84BR-9L541-A		1	84/2-85
118	Resorte - Diafragma	74BR-9D598-B		2	84/
119	Buje brazo flotante	80ER-9A550-A		1	84/

CARBURADOR Y COMPONENTES - MOTOR 2.3 L

Fig. N°	DESCRIPCION	PIEZA N°	MODELO	CANT	AÑO
120	Dosificador aire de alta primario	C/A	84BR-9B533-A	1	84/
		C/M	84BR-9B533-D	1	84/
121	Dosificador aire de alta secundario	84BR-9B533-B		1	84/
122	Restricción válvula de potencia	84BR-9P785-A		1	84/
123	Juego de juntas	87BR-9502-A		1	84/
124	Juego de reparación cebador automático	80BR-9J511-A		1	84/
125	Juego de reparación	C/M	★ 84BR-9590-A	1	84/85
		C/A	★ 84BR-9590-B	1	84/85
126	Tapón limitador	86BR-9541-C		1	86/
127	Soporte bimetal y bimetal cebador automático	82BR-9K732-A		1	84/
(128)	Arandela espaciadora - Leva comando kicker	A/A	BA-46170-S	1	84/
129	Soporte eslabón ventilación de cuba	88BR-9565-A		1	86/
130	Válvula ventilación de cuba	88BR-9557-A		1	86/
131	Eslabón - Ventilación de cuba	88BR-9A515-A		1	86/

CARBURADOR Y COMPONENTES - MOTOR 2.3 L

ITEM	DESCRIPCION	PIEZA N°	MODELO	CANT	AÑO
132	Resorte eslabón - Ventilación de cuba	88BR-9560-A		1	86/
133	Interceptor de marcha lenta	91BR-9P544-A ▲ 91BR-9P544-B		1 1	91/ 91/